

Halle Typ SD 15,04 m - Satteldach**Dachneigung 20°**

| | |
|--------------------|-----------------------------------|
| Breite | 15,04 m |
| Länge | 21,00 m = 6 Felder á 3,50m |
| Traufenhöhe | 4,00 m |
| Firsthöhe | 6,60 m |

- Feuerverzinkte Stahlkonstruktion - bestehend aus: Fachwerkträgerbinder mit Stützen aus Profil IPE 270 mit Stahlplatten zum Aufdübeln auf Beton, inkl. angeschweißten Laschen zur Aufnahme der Dachpfetten und Wandriegel sowie der Druckrohre und Windverbände
- Druckrohre zur Längsversteifung
- Windverbände mit Zubehör inkl. Bolzenanker zur Bodenverankerung und sämtliches Befestigungsmaterial
- Imprägnierte Dachpfetten
- Bedachung aus hochwertigem Stahl-Trapezblech nach DIN EN 1090, güteüberwacht Farbe: AluZink (zinkblume) 185µm beschichtet andere Farbtöne gegen Aufpreis möglich
- inkl. Befestigungsmaterial und Firstabdeckung

komplett lt. Liste € 37.230,-**Aktionspreis € 25.500,-****inkl. prüffähiger Baustatik
und Fundamentplänen**

Halle Typ SD 15,04 m x 21,00 m mit braunrotem Trapezblech eingedeckt

Mehrpreis auf Wunsch:

- 2 x 21,00 lfdm. außenliegende Zink-Regenrinne, NW 150, mit Zubehör, a lfdm. - € 29,00

€ 1.218,-

- Bedachung aus hochwertigem Stahl-Trapezblech, feuerverzinkt, lackiert und einseitig beschichtet, Farbe nach Wahl (siehe Farbkarte) inkl. Befestigungsmaterial und Firstabdeckung (anstatt Stahl-Trapezblech Farbe AluZink (zinkblume))

€ 1.840,-

Fracht:

- anteilig (Entladungsfahrzeug bauseits) oder
- eigene Abholung

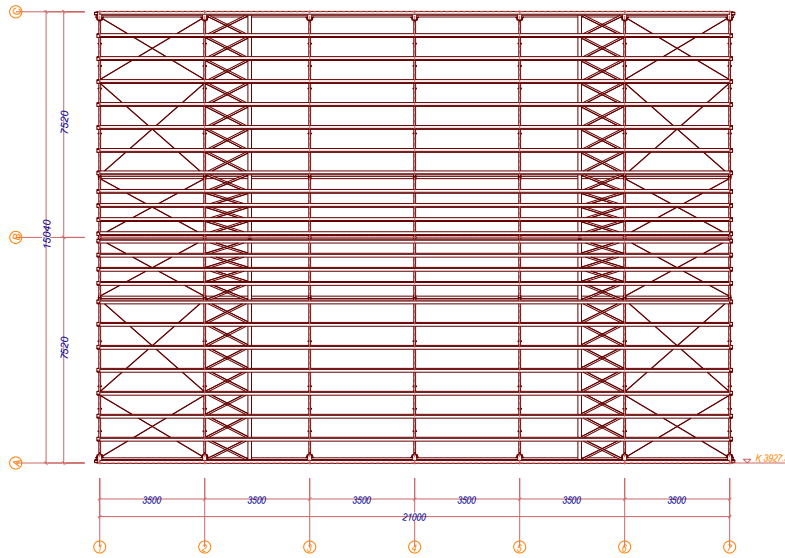
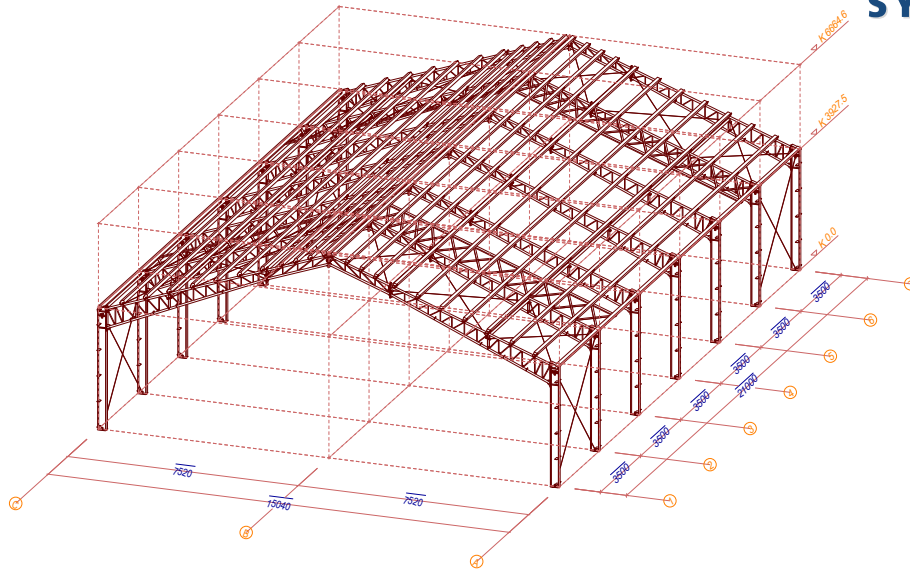
Montage:

- als Bausatz zur Selbstmontage
- Teilmontage, d.h. wir stellen 1-2 Fachmonteure, bauseits Hilfskräfte - Monteurstunde € 59,00, zuzüglich An- und Abfahrtszeit Fahrkilometer per Montagewagen € 0,75, Spesen (Auslösung) und Übernachtungskosten

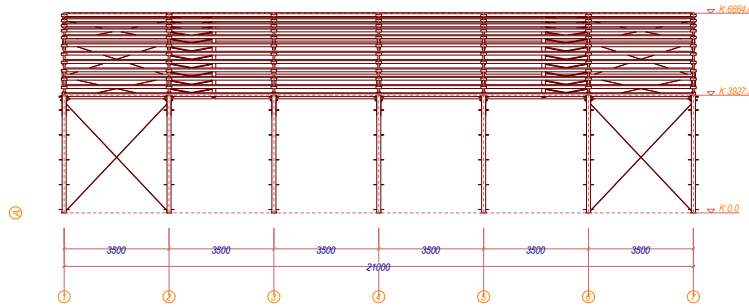
**Angebot gültig für Schneelastzone 2 und Windzone 2;
Schneelast 85 kg/qm
Alle Preise ab Werk Buldern, ohne Montage + gesetzl. MwSt.**

Halle Typ SD 15,04 m mit optionalen Lichtbändern im Dach

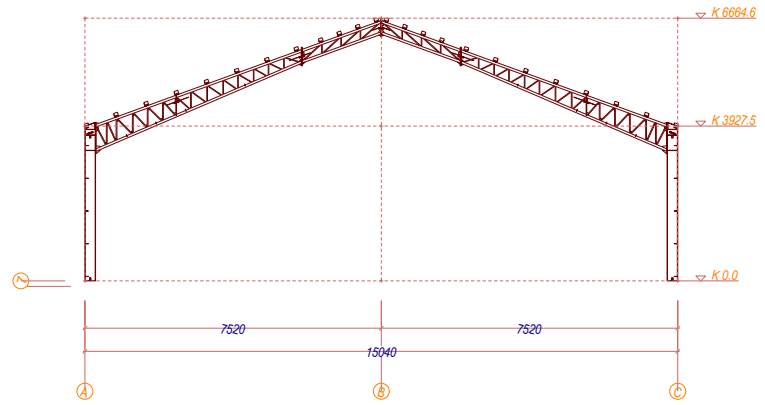
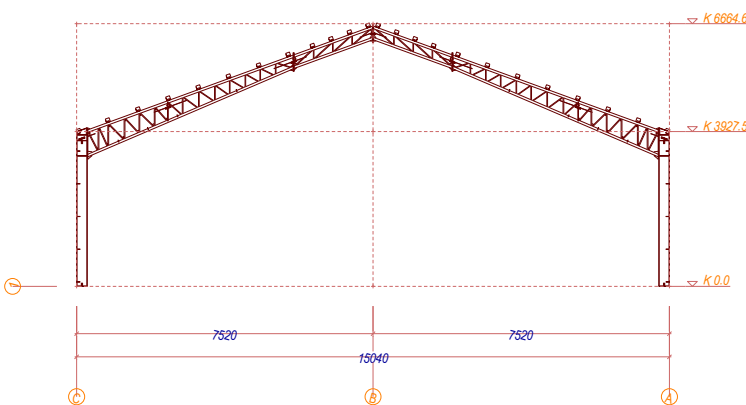
Entwurfszeichnung SD 15,04 m x 21,00 m
ausgelegt für Schneelastzone 2, Windzone 2; Schneelast 85kg/qm



Draufsicht



Seitenansicht



Giebelansichten